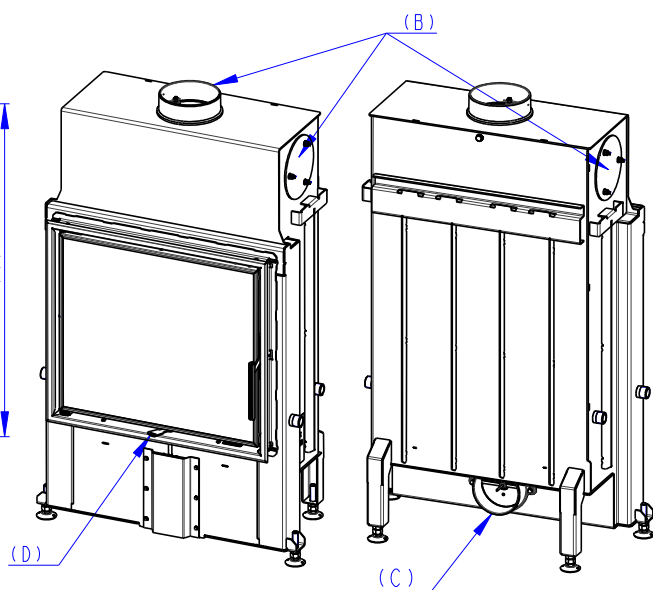
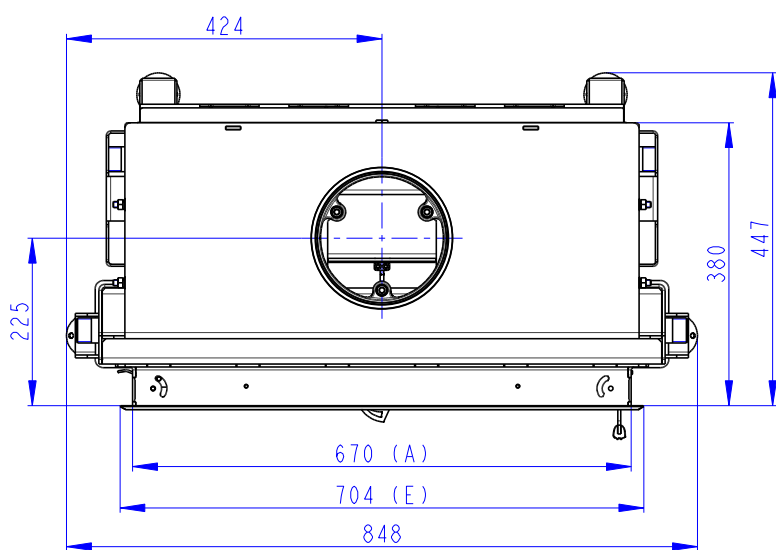
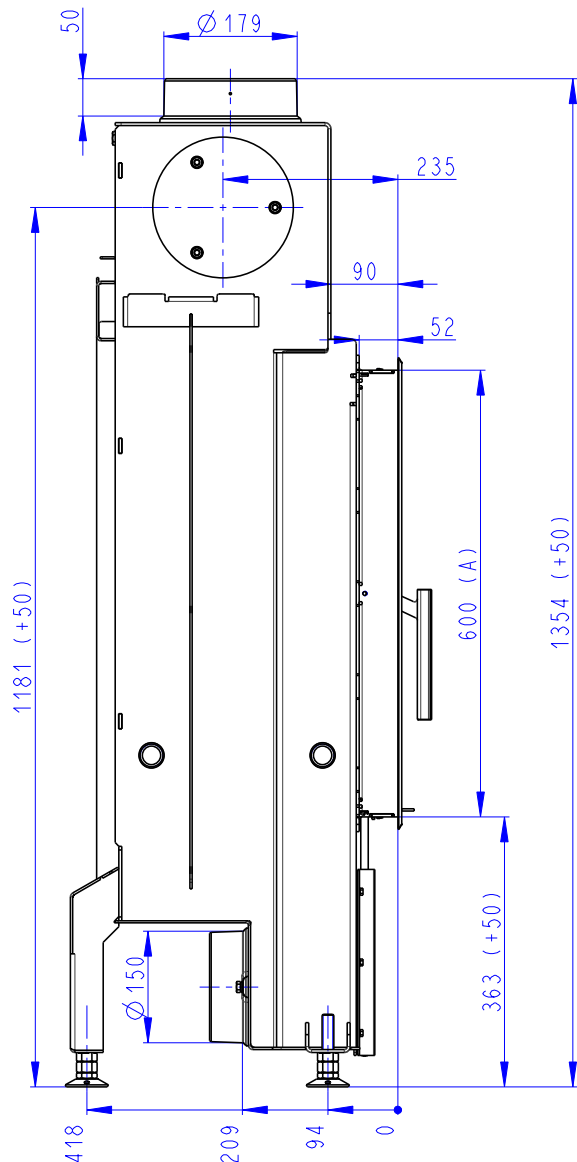
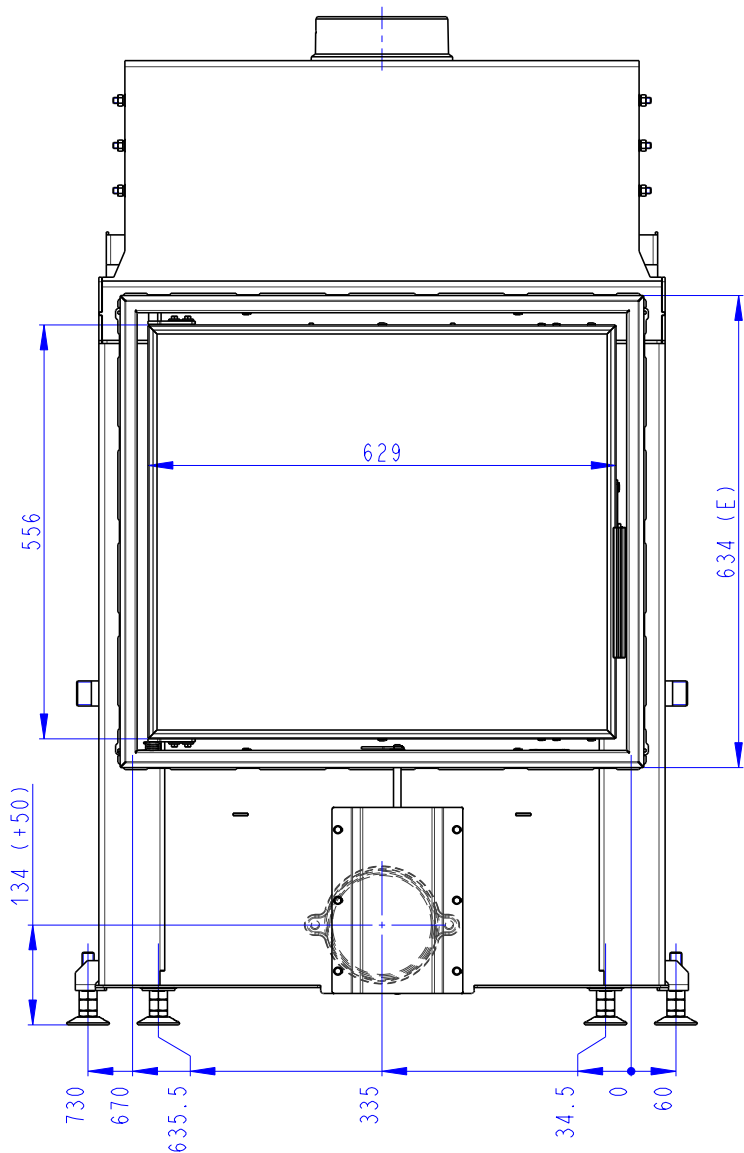


Rozměry v mm  
Maße in mm  
Dimensions in mm

Impression	2g	67.60.01	135kg
Impression	2g	67.60.01 + 12G TOP01	213kg
Impression	2g	67.60.01 + 12G TOP02	201kg



- (A) Zastavbovy rozmer / Baumaße / In-built dimension
- (B) Litinový odvod kouře / Cast iron spigot / Der gusseiserne Rauchabgang
- (C) Centrální privod vzduchu / Central air inlet / Zentralluftzufuhr
- (D) Primární a sekundární vzduch / Primary and secondary air / Primärluft und Sekundärluft
- (E) Rámek / Frame / Rahmen