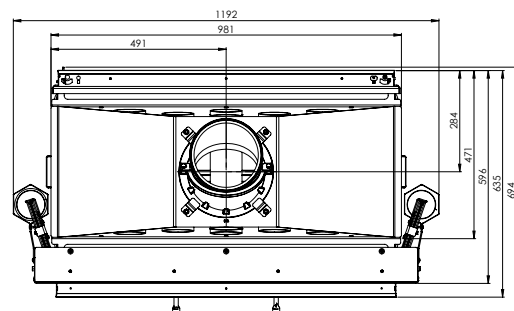
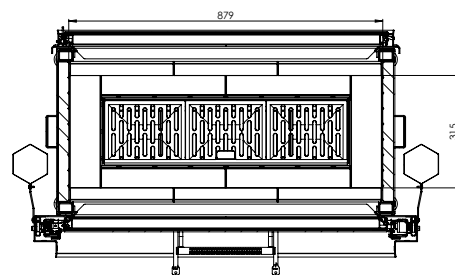
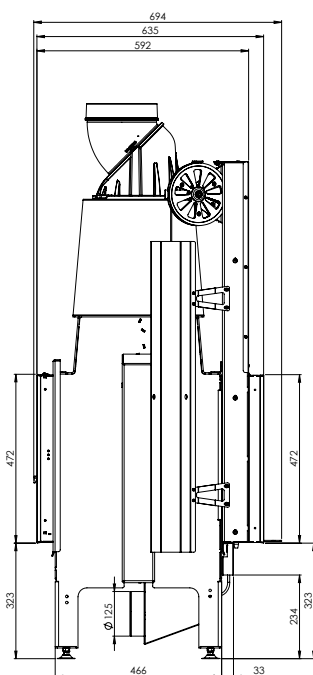
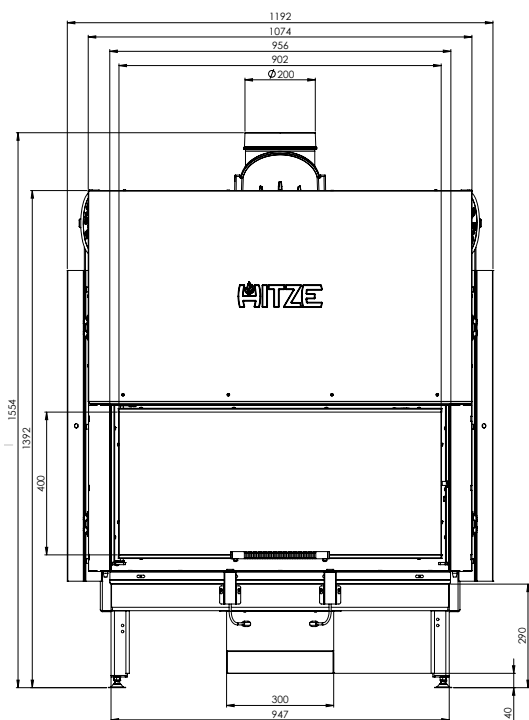


### PODSTAWOWE INFORMACJE O PRODUKCIE

- Wkład typu tunel do zabudowy dwustronnej lub wyspowej.
- Wkład z powiększoną, głęboką prostokątną komorą spalania dającą możliwość dużych załadunków.
- Uchylny żeliwny ruszt dla wygody czyszczenia paleniska.
- Nowy typ gilotyny z dostępem serwisowym.
- Dwie żaroodporne dekoracyjne szyby DECOR w standardzie (temperatura pracy do 800°)
- Możliwość zamówienia dedykowanych maskownic (stal malowana proszkowo w kolorze wkładu).
- System czystej szyby: obustronne kierownice powietrza wraz z kurtynami powietrznymi.
- Drzwi stalowe wykonane ze specjalnego profilu gwarantującego sztywność i wytrzymałość na wysoką temperaturę.
- Elementy wkładu produkowane są przy pomocy nowoczesnych urządzeń CNC (Laser 2D, 3D, prasy krawędziowe).
- Płaszcz wkładu wykonany ze stali kottowej gatunku P265GH według EN 10028-2.

Moc nominalna [kW]	18,0
Zakres obciążenia grzewczego [kW]	9-23
Sprawność cieplna [%]	79
Emisja CO (przy 13% O <sub>2</sub> ) [g/m <sup>3</sup> ]	0,584
Emisja pyłków [g/m <sup>3</sup> ]	0,035
Średnie zużycie paliwa [kg/h]	5,3
Zalecane poleczne kratki wylotowych [cm <sup>2</sup> ]	1260-1440
Zalecane poleczne kratki wlotowych [cm <sup>2</sup> ]	720-1170
Wymiary szyby [mm]	900x410
Wymiary zewnętrzne [mm]	1192x1554x694
Średnica czopucha [mm]	200
Średnica dolotu [mm]	125
Waga [kg]	350
Współczynnik efektywności	105,6
Klasa energetyczna	A



### PRODUCT INFORMATION



- Tunnel type insert for two-sided or island house.
- Cartridge with enlarged, deep rectangular combustion chamber giving the possibility of large loads.
- Hinged cast iron grate for the convenience of cleaning the hearth.
- A new type of guillotine with service access.
- Two heat-resistant DECOR glass panes as standard (working temperature up to 800°)
- Possibility to order dedicated masking frames (powder coated steel in the color of the cartridge).
- Clean windshield system: double-sided air deflectors with air curtains.
- Steel door made of a special profile that guarantees stiffness and high temperature resistance.
- The elements of the cartridge are manufactured using modern CNC devices (Laser 2D, 3D, press brakes).
- The insert coat made of P265GH grade boiler steel according to EN 10028-2.

Nominal power [kW]	18,0
Heating load range [kW]	9-23
Thermal efficiency [%]	79
CO emission (by 13% O <sub>2</sub> ) [g/m <sup>3</sup> ]	0,584
Dust emission [g/m <sup>3</sup> ]	0,035
Average fuel consumption [kg/h]	5,3
Recommended active area of outlet grids [cm <sup>2</sup> ]	1260-1440
Recommended active area of inlet grids [cm <sup>2</sup> ]	720-1170
Dimensions of the glass [mm]	900x410
External dimensions [mm]	1192x1554x694
Flue diameter [mm]	200
Air intake diameter [mm]	125
Weight [kg]	350
Efficiency coefficient	105,6
Energy class	A

