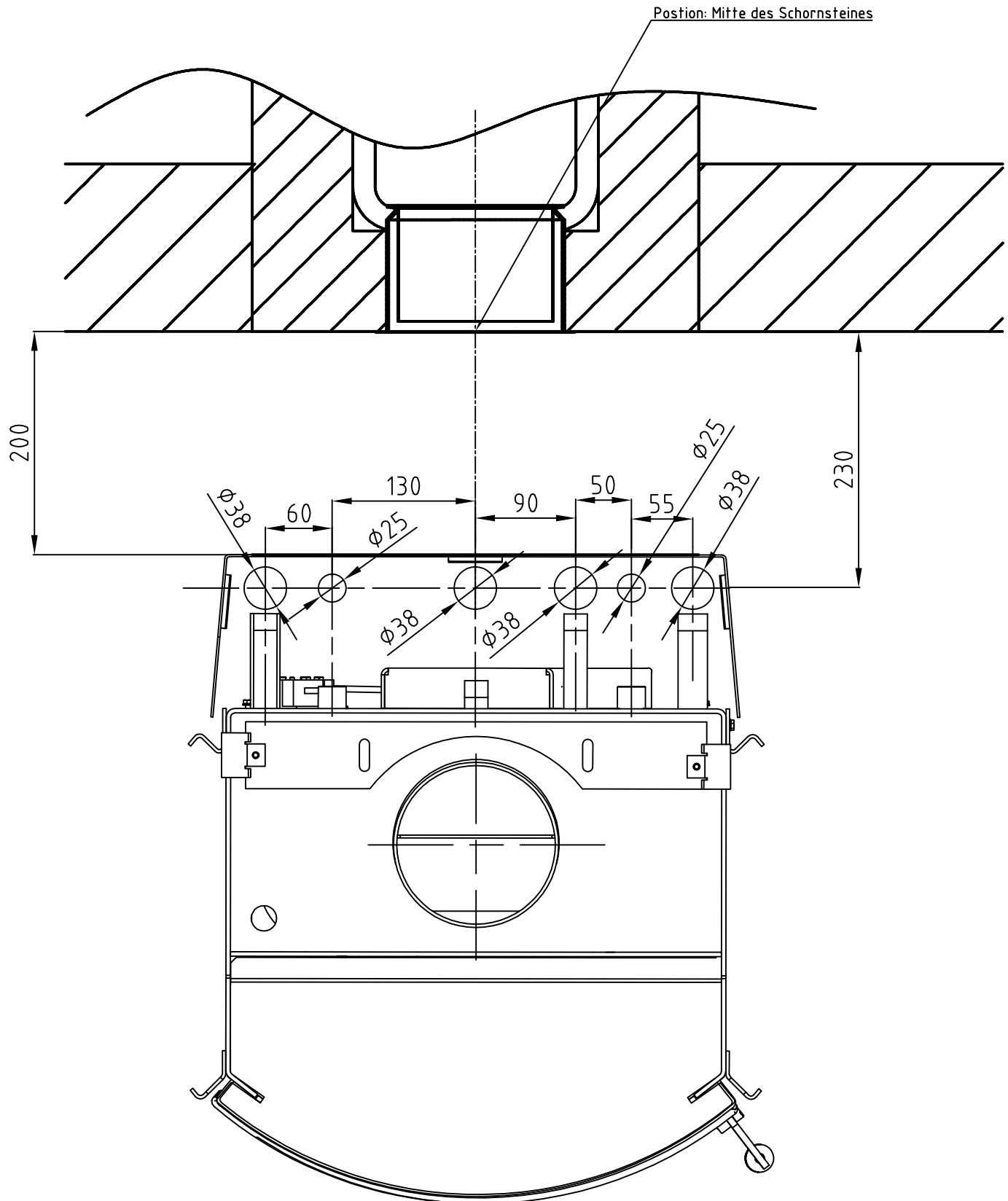


Bohrschablone für Standartanschluß-Situation

Vorschlag zu den Deckendurchbrüchen zum wasserseitigen Anschluß am Kaminofen Hark 34WW



Die Hark GmbH & Co. KG behält sich das Recht vor, auf Grund technischer Weiterentwicklung, Änderungen an den Anschlussmaßen vorzunehmen. Wir empfehlen die Bohrungen für die Anschlussleitungen erst bei der Endmontage des Kaminofen vorzunehmen. Die tatsächlichen Anschlussmaße sind bauseits in Abstimmung mit dem Heizungsbauer zu prüfen und festzulegen.